

PLAQUE À ORIFICE À ENTRÉE CONIQUE

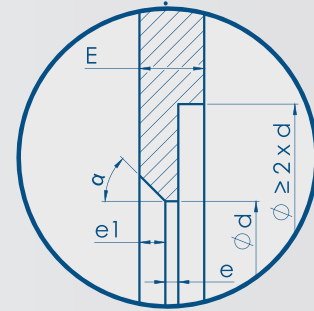
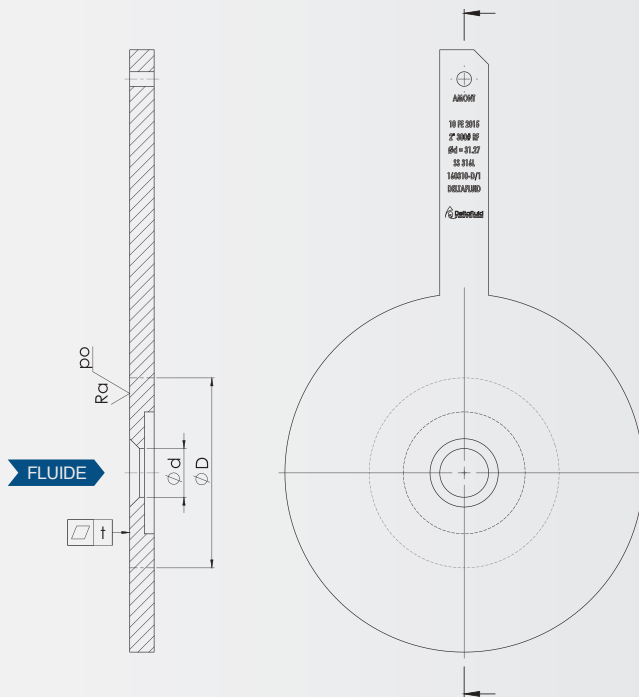
Recommandée pour de faibles débits et/ou fluides visqueux

DONNÉES GÉNÉRALES

- Norme : ISO/TR 15377
- Montage entre brides⁽¹⁾ :
 - o ISO PN 2,5 à PN 420
 - o ASME 150# à 2500#
 - o Autres : nous consulter
- Matériau :
 - o Standard : acier inoxydable 304L / 316L
 - o Autres⁽¹⁾ : suivant votre application
- Fluide : liquide, gaz, vapeur
- Canalisation de Ø 25 à 500 mm
- Précision : 2 % du débit max
- Répétabilité de la mesure : 0,1 %

ΔP
0/0

prise de
pression⁽¹⁾



En option : stellite⁽¹⁾

CARACTÉRISTIQUES TECHNIQUES

ISO/TR 15377

Re _D	Nombre de Reynolds dans canalisation	$80 \leq Re_D \leq 6.10^4$
D	Diamètre intérieur tuyauterie	$25 \text{ mm} \leq D \leq 500 \text{ mm}$
d	Diamètre orifice	$d > 6 \text{ mm}$
β	d/D	$0,1 \leq \beta \leq 0,316$
Ra	Rugosité face amont	$Ra \leq 10^{-4}.d$
e ₁	Épaisseur entrée conique	$e_1 = 0,084.d \pm 0,003.d$
e	Épaisseur partie cylindrique	$e = 0,021.d \pm 0,003.d$
E	Épaisseur plaque	$E \leq 0,1.D$
α	Angle chanfrein amont	$\alpha = 45^\circ \pm 1^\circ$
t	Tolérance planéité	$t < 0,005.(D - d - 2.e_1)/2$

⁽¹⁾ Pour plus de détails, voir section « Informations techniques » page 54.