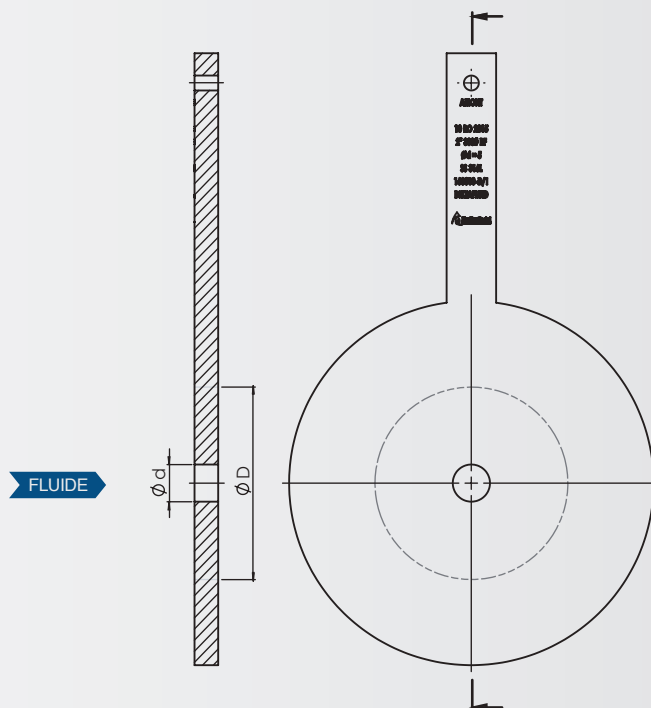


ORIFICE DE RESTRICTION SIMPLE ORIFICE

Solution économique

DONNÉES GÉNÉRALES

- Élément conçu sur la base de la norme ISO 5167, ASME MFC-3M ou R.W. Miller
- Montage entre brides⁽¹⁾ :
 - o ISO PN 2,5 à PN 420
 - o ASME 150# à 2500#
 - o Autres : nous consulter
- Matériau :
 - o Standard : acier inoxydable 304L / 316L
 - o Autres⁽¹⁾ : suivant votre application
- Fluide : liquide, gaz, vapeur
- Pour toutes tailles de canalisations



DESCRIPTIF TECHNIQUE

En option : stellitage⁽¹⁾

Diamètre orifice	Dimensionné en fonction du fluide, de la chute de pression et du débit souhaités au passage de la restriction.
Épaisseur plaque	Calculée en tenant compte de la chute de pression générée par la plaque et du diamètre de la tuyauterie afin d'éviter une déformation de la plaque.
Bruit	Contrôle du niveau de bruit estimé à 1 m. En cas de niveau de bruit important, se référer à la plaque multi-orifice – voir page 35.
Cavitation ⁽²⁾	Le niveau de cavitation est vérifié pour chaque plaque. En présence de cavitation, une alternative en multi-étage peut être proposée en fonction des conditions de fonctionnement de la restriction.
Débit critique ou Choked flow ⁽²⁾	Si le fluide atteint sa vitesse maximale au passage de la restriction, son débit ne peut plus augmenter. Une solution en multi-étagé peut être proposée en fonction des conditions de fonctionnement de la restriction – voir page 37.

⁽¹⁾ Pour plus de détails, voir section « Informations techniques » page 54.

⁽²⁾ Pour plus de détails, voir page 36.