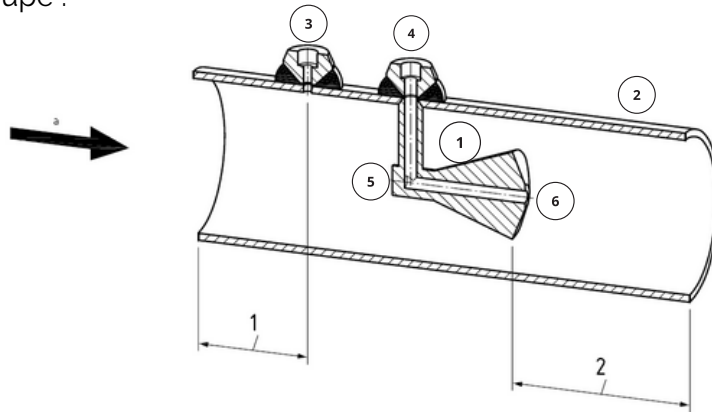


LONGUEURS DROITES

■ Vue en coupe :



- ① Cône ② Tube ③ Prise de pression amont ④ Prise de pression aval ⑤ Nez du cône
- ⑥ Face arrière du cône ⑦ Longueur droite amont ⑧ Longueur droite aval

	Amont				Aval
	Coude simple à 90°	2 coudes à 90° dans des plans perpendiculaires	Évasement concentrique de 0,75D à 1D	Robinets partiellement fermés	Obstacles cités dans colonnes précédentes
$0,45 \leq \beta \leq 0,6$	3D	3D	3D	10D	2D
$0,6 \leq \beta \leq 0,75$	6D	6D	3D	10D	2D

Les longueurs droites amont sont mesurées à partir du plan passant par l'axe de la prise de pression amont du cône comme l'illustre la figure ci-dessus en ⑦.

Les longueurs droites aval sont mesurées à partir du plan de l'arête bêta du cône de mesure comme l'illustre la figure ci-dessus en ⑧.

Un puits thermométrique sera monté en aval du cône à une distance comprise entre 5D et 15D à partir de l'arête bêta du cône comme l'illustre la figure ci-dessus en ⑧.