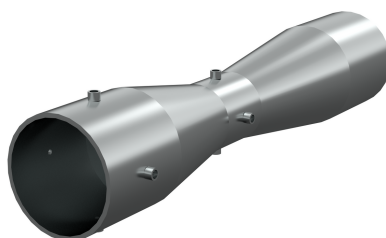
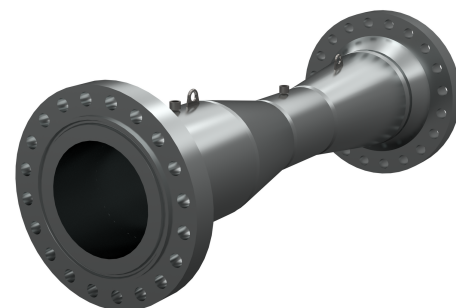


## DONNEES CLÉS

- Calculs du venturi selon les normes ISO5167-1 & ISO5167-4 ou ASME.MFC.3M
- Recommandé pour les fluides propres
- Diamètre intérieur de tuyauterie de 50 mm à 1 200 mm
- Nombre de Reynolds à partir de de  $2.10^5$
- Précision : à partir de 0,7% du débit max
- Répétabilité de la mesure : 0,1%



Venturi chaudronné (roulé soudé) à souder



Venturi chaudronné (roulé soudé) à brides

## ➤ AVANTAGES ◀

- Très longue durée de vie du produit, pas de dérive dans le temps
- Principe normalisé : fiabilité et précision de la mesure, pas besoin d'étalonnage
- Adapté à un large éventail de fluides et conditions process
  - Faible perte de charge permanente
  - Faibles longueurs droites amont et aval



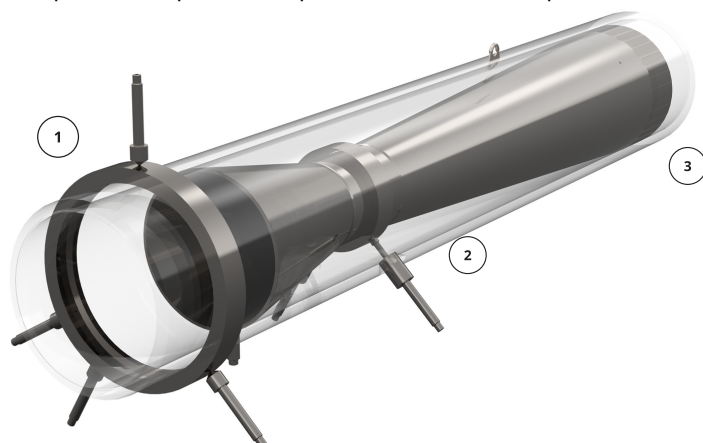
Un venturi se compose d'une section d'entrée convergente menant à un col cylindrique puis d'une section divergente s'ouvrant progressivement. Ainsi, le fluide peut retrouver la quasi-intégralité de sa pression d'entrée. Il convient donc particulièrement à la mesure de débit dans les systèmes à faible pression.

## NORMES & DIRECTIVE

- ISO 5167-1 & ISO 5167-4
- ASME MFC-3M
- Directive des équipements sous pression DESP 2014/68/UE

## DIFFERENTS TYPES

- Venturis usinés : de petits diamètres, ils sont usinés dans la masse à partir d'une barre de métal
- Venturis chaudronnés ou roulé-soudés : de diamètres les plus élevés, ils sont réalisés à partir de tôles roulées et soudées entre elles
- Venturis brut de fonderie : ils peuvent être coulés dans un moule en sable ou construits par toute autre méthode laissant un fini de surface du cône d'entrée semblable à celui obtenu par moulage en sable. Le col est usiné et les intersections entre les cylindres et les cônes sont rayonnées (angles arrondis selon les normes) pour favoriser l'écoulement du fluide.
- Deltafluid propose également le venturi chaudronné inséré dans une canalisation. Ce montage présente l'avantage d'équilibrer la pression autour du venturi : l'extrémité du divergent n'est pas soudé à la canalisation, ce qui permet de laisser circuler le fluide qui vient occuper l'espace entre le venturi et la canalisation extérieure. Les contraintes de pression supportées par le venturi sont ainsi bien plus faibles (seulement équivalentes à la perte de pression permanente) et l'épaisseur du venturi peut ainsi être revue à la baisse.

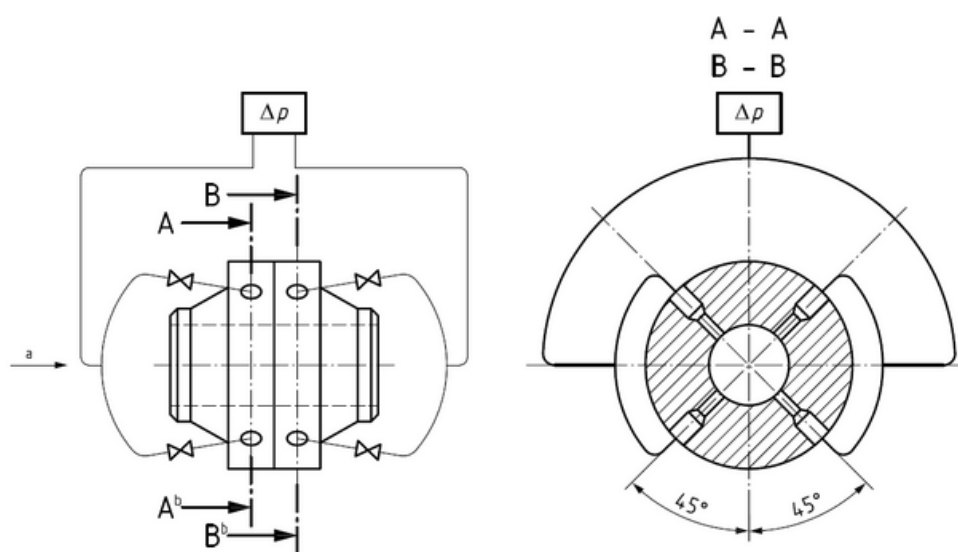


Venturi inséré dans canalisation

- ① entrée cylindrique avec prises de pression
- ② partie transparente : représentation de la canalisation extérieure
- ③ extrémité du divergent

## PRISES DE PRESSION

- Les tubes de venturi sont livrés en une seule pièce avec prises de pression intégrées, en amont (au niveau de la section d'entrée cylindrique) et au col.
- Les prises de pression peuvent être des prises de pression individuelles à la surface de la conduite.
- Plusieurs prises de pression dans le même plan sont également autorisées; elles peuvent être raccordées par des chambres annulaires (voir plans des venturis en pages suivantes) ou sous forme de 4 prises individuelles reliées "en triple T".



- a Débit.
- b Section A-A (amont), caractéristique valable aussi pour la section B-B (aval).

Présentation de la disposition en "triple T" issue de la norme ISO 5167-1

- Types raccordement instrumentation :
  - à visser : NPT, BSP,...
  - à souder : SW, BW (nipple type weldolet),...
  - à bride : flangeolet, extension bride,...

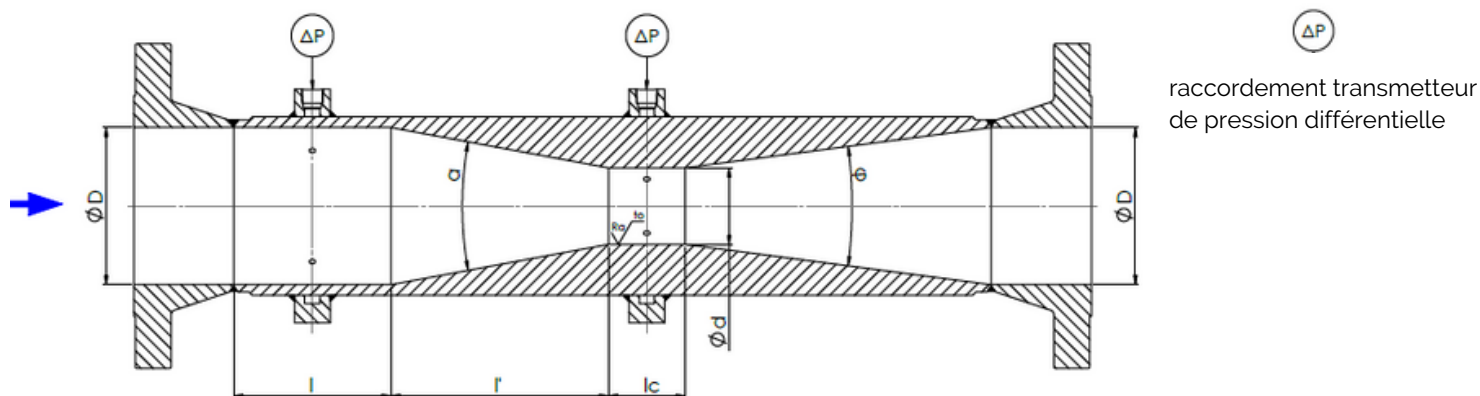
# CARACTÉRISTIQUES TECHNIQUES - GENERALITES

- Température fluide<sup>(1)</sup> : cryogénique à +800°C
- Matériaux<sup>(2)</sup> : acier carbone, acier inox, monel, hastelloy, inconel, duplex, super duplex, titane, tantale, PVC, PTFE...
- Pression de service max : limitée par la pression nominale de la bride

## CARACTÉRISTIQUES TECHNIQUES - VENTURI USINÉ

- Précision : 1 % du débit max
- Caractéristiques et dimensions selon la norme utilisée :

		ISO 5167-1&4	ASME MFC-3M
ReD	Nb de Reynolds dans canalisation	$ReD > 2.10^5$	$2.10^5 \leq ReD \leq 6.10^6$
D	Diamètre intérieur tuyauterie	50 mm $\leq$ D $\leq$ 250 mm	
$\beta$	d/D	$0,4 \leq \beta \leq 0,75$	$0,3 \leq \beta \leq 0,75$
Ra	Rugosité au col	$Ra \leq 10^4 \cdot d$	
	Rugosité cylindre d'entrée et convergent	$Ra \leq 10^4 \cdot d$	
l	Longueur minimale cylindre d'entrée	l = D	
l'	Longueur convergent d'entrée	l' = 2,7.(D - d)	
$\alpha$	Angle du convergent d'entrée	$\alpha = 21^\circ \pm 1^\circ$	
lc	Longueur du col	lc = d $\pm$ 0,03.d	
$\phi$	Angle du divergent de sortie	$7^\circ \leq \phi \leq 15^\circ$	



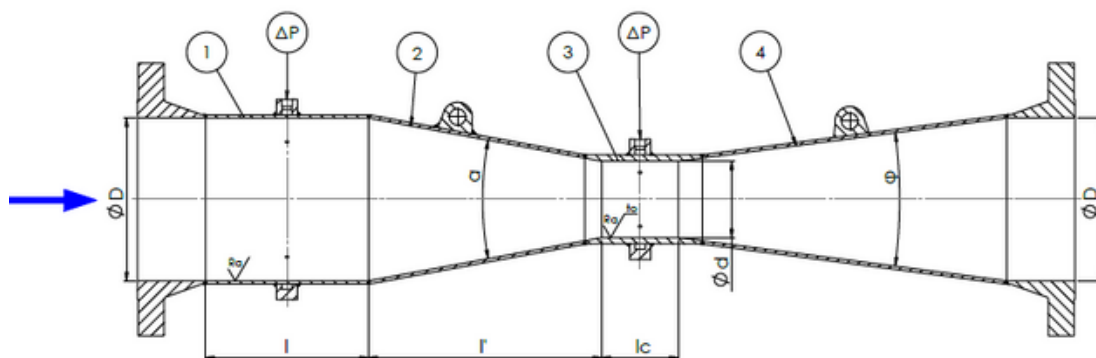
(1) Pas de restriction de température si le transmetteur est en montage déporté, sinon +125°C max

(2) Pour un fluide agressif, possibilité d'appliquer un revêtement spécifique sur l'intérieur du venturi pour augmenter la durée de vie du produit

# CARACTÉRISTIQUES TECHNIQUES - VENTURI ROULE SOUDE

- Précision : 1,5 % du débit max
- Caractéristiques et dimensions selon la norme utilisée :

		ISO 5167-1&4	ASME MFC-3M
ReD	Nb de Reynolds dans canalisation	$2 \cdot 10^5 \leq ReD \leq 2 \cdot 10^6$	$2 \cdot 10^5 \leq ReD \leq 6 \cdot 10^6$
D	Diamètre intérieur tuyauterie	$200 \text{ mm} \leq D \leq 1200 \text{ mm}$	$100 \text{ mm} \leq D \leq 1200 \text{ mm}$
$\beta$	d/D	$0,4 \leq \beta \leq 0,7$	$0,3 \leq \beta \leq 0,75$
Ra	Rugosité au col	$Ra \leq 10^4 \cdot d$	
	Rugosité cylindre d'entrée et convergent	$Ra \leq 5 \cdot 10^4 \cdot D$	
l	Longueur minimale cylindre d'entrée	$l = D$	
l'	Longueur convergent d'entrée	$l' = 2,7 \cdot (D - d)$	
$\alpha$	Angle du convergent d'entrée	$\alpha = 21^\circ \pm 1^\circ$	
lc	Longueur du col	$lc = d \pm 0,03 \cdot d$	
$\phi$	Angle du divergent de sortie	$7^\circ \leq \phi \leq 15^\circ$	

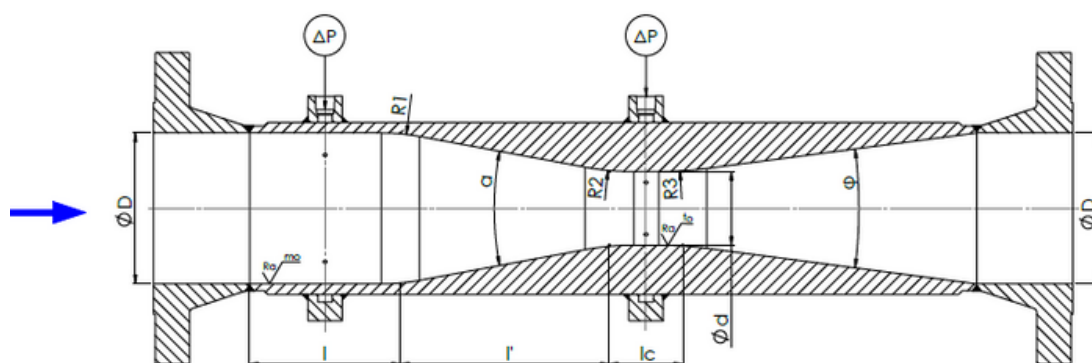


- ① entrée cylindrique   
 ② convergent   
 ③ col   
 ④ divergent   
 ⊕ $\Delta P$  raccordement transmetteur de pression différentielle

# CARACTÉRISTIQUES TECHNIQUES - VENTURI BRUT DE FONDERIE

- Précision : 0,7 % du débit max
- Caractéristiques et dimensions selon la norme utilisée :

		ISO 5167-1&4	ASME MFC-3M
ReD	Nb de Reynolds dans canalisation	$2 \cdot 10^5 \leq \text{ReD} \leq 2 \cdot 10^6$	$2 \cdot 10^5 \leq \text{ReD} \leq 6 \cdot 10^6$
D	Diamètre intérieur tuyauterie	$100 \text{ mm} \leq D \leq 800 \text{ mm}$	$100 \text{ mm} \leq D \leq 1200 \text{ mm}$
$\beta$	$d/D$	$0,3 \leq \beta \leq 0,75$	
Ra	Rugosité au col	$Ra \leq 10^4 \cdot d$	
	Rugosité cylindre d'entrée et convergent	$Ra \leq 10^4 \cdot D$	
l	Longueur minimale cylindre d'entrée	$l = D$ ou <sup>(3)</sup> $(0,25 \cdot D + 250 \text{ mm})$	
l'	Longueur convergent d'entrée	$l' = 2,7 \cdot (D - d)$	
$\alpha$	Angle du convergent d'entrée	$\alpha = 21^\circ \pm 1^\circ$	
lc	Longueur du col	$lc = d \pm 0,03 \cdot d$ (longueur minimum = $d/3$ )	
R1	Rayon du congé 1 entre le cylindre d'entrée et le convergent	$R1 = 1,375 \cdot D \pm 0,275 \cdot D$	
R2	Rayon du congé 2 entre le convergent et le col	$R2 = 3,625 \cdot d \pm 0,125 \cdot d$	
R3	Rayon du congé 3 entre le col et le divergent	$5 \cdot d < R3 < 15 \cdot d$	
$\phi$	Angle du divergent de sortie	$7^\circ \leq \phi \leq 15^\circ$	



 raccordement transmetteur de pression différentielle

(3) Prendre la plus petite de ces deux valeurs

# MONTAGE SUR CANALISATION

- Montage entre brides ou à souder (BW)
- Types de brides : ISO PN 2,5 à PN 420, ASME 150# à 2500#, brides API
- Type de joints : joint plat (joint spiralé, graphite, PTFE) ou RTJ (acier doux, inox, monel...)
- Raccordement entre longueurs droites selon la norme (longueurs amont et aval variables selon  $\beta$  ( $\beta=d/D$ ) et selon les obstacles situés en amont) - voir tableau des longueurs droites page 8
- Alignement venturi / tube :
  - Distance entre axe du venturi et axe de la conduite amont  $\leq 0,005D$
  - Alignement angulaire axe tube de venturi par rapport à axe de la conduite amont  $< 1^\circ$

# LONGUEURS DROITES

- Longueurs droites requises entre un tube de venturi et les accessoires
- Valeurs exprimées en multiple de D (D = diamètre intérieur tuyauterie)

EN AMONT DE L'ELEMENT PRIMAIRE											
d/D	Single 90° bend	Deux coudes ou plus à 90° dans le même plan ou dans des plans différents		Réduction de 1,33D à D sur une longueur de 2,3D	Evasement de 0,67D à D sur une longueur de 2,5D		Réduction de 3D à D sur une longueur de 3,5D		Evasement de 0,75D à D sur une longueur de D		Robinet sphérique ou robinet à opercule grand ouvert
	1	2	3	4	5	6	7	8			
0,30	8	3	8	3	4	4	2,5	2,5	2,5		
0,40	8	3	8	3	4	4	2,5	2,5	2,5		
0,50	9	3	10	3	4	5	4	5,5	2,5	3,5	2,5
0,60	10	3	10	3	4	6	4	8,5	2,5	3,5	2,5
0,70	14	3	18	3	4	7	5	10,5	2,5	5,5	3,5
0,75	16	8	22	8	4	7	6	11,5	3,5	6,5	4,5

Nota :

Les longueurs droites minimales nécessaires sont des longueurs entre divers accessoires situés en amont de l'élément primaire et l'élément primaire lui-même.

Toutes les longueurs droites doivent être mesurées à partir de l'extrémité aval du coude ou de la réduction/évasement le/la plus proche vers le plan de la prise de pression amont du tube de venturi

Une gaine thermométrique installée en amont du tube de venturi ne doit pas dépasser 0,13D en diamètre et doit être située à au moins 4D en amont du plan de la prise de pression amont du tube de venturi.

Pour les longueurs droites aval, les accessoires situés à au moins 4D en aval du plan de la prise de pression au col n'affectent pas l'exactitude de la mesure.

Dans les colonnes, les valeurs de gauche correspondent à une incertitude de mesure nulle (cf norme ISO 5167-1)

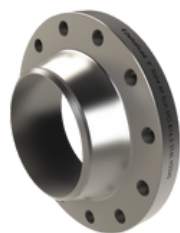
Les valeurs de droite correspondent à une incertitude supplémentaire de 0,5% (cf norme ISO 5167-1). Cellules vides si données non disponibles.



## ACCESSOIRES

Pour la mesure de débit, nous vous proposons une gamme complète d'accessoires pour un assemblage avec les tubes de venturi.

### ■ Brides



Brides avec face de joint plate, surélevée, emboîtement simple mâle/femelle, emboîtement double mâle/femelle, emboîtement RTJ-F

### ■ Transmetteur



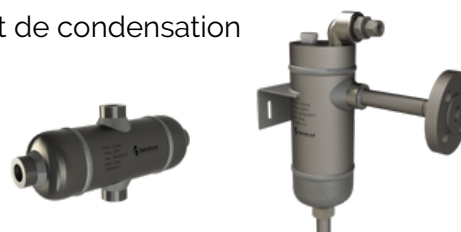
Transmetteur de pression différentielle, transmetteur multivariable

### ■ Manifold



Manifold 2 voies, 3 voies, 5 voies, avec ou sans montage direct

### ■ Pot de condensation



### ■ Vanne



### ■ Redresseur et conditionneur d'écoulement



### ■ Raccords



## INFORMATIONS COMPLÉMENTAIRES

Toutes les informations sur le montage des venturis (et de leurs accessoires) telles que :

- orientation des prises de pression
- montage du transmetteur de pression différentielle
- serrage des brides

se trouvent sur la notice "User guide - Guide d'installation et de maintenance" ref DTF-SMQ-P3-IOM-008 fournie sur demande à la livraison des composants.

# CODES ARTICLES

## ■ Venturi usiné : DVU-DN-PN-Type de face-Matière

DVU	DN	PN	Type de face	Matière
Diamètre nominal - ASME OU Diamètre nominal - ISO	2" à 10" DN50 à 250	150# à 2500# PN2,5 à 400	RF RTJ SEM <sup>(5)</sup> SEF <sup>(5)</sup> DEM <sup>(5)</sup> DEF <sup>(5)</sup>	304L 316L Autres

## ■ Venturi roulé soudé : DVRS-DN-PN-Type de face-Matière

DVRS	DN	PN	Type de face	Matière
Diamètre nominal - ASME OU Diamètre nominal - ISO	4" à 48" DN100 à 1200	150# à 2500# PN2,5 à 400	RF RTJ SEM <sup>(5)</sup> SEF <sup>(5)</sup> DEM <sup>(5)</sup> DEF	304L 316L Autres

(5) Préciser emboîtement large ou étroit si brides selon norme ASME B16-5.

## ■ Exemples codes venturi :

- DVU-100-50-RF-316
- DVRS-16-1500-RTJ-316
- DVBF- venturi brut de fonderie - nous consulter



Chemin Les Augas – RD817  
64170 LACQ  
FRANCE



delta64@deltafluid.fr



+33 (0)5 59 30 85 20



www.deltafluid.fr



DELTAFLUID