

Measurement of fluid flow by means of venturi tubes

Flange or welded connection

Mesure de débit à l'aide de tubes de venturi
Montage venturi à brides ou à souder

A - Foreword / Introduction

Always follow safety guidelines when working on pipework and observe the corresponding instructions of the standards for measurement of fluid flow by means of differential devices.

This user guide is based on ISO5167 standard compliance. For others standards (such as ASME...), the measurement principles remain the same, only some values can slightly differ. Contact us for any inquiry different from ISO5167.

Always observe the plant safety regulations. All work should be conducted in a safe and skillful manner, applying safety procedures, rules, and regulations.

Toujours respecter les règles de sécurité lors du travail sur tuyauterie et suivre les instructions correspondantes mentionnées dans les normes concernant la mesure de débit de fluides au moyen d'appareils déprimogènes.

Ce guide est basé sur le respect de la norme ISO5167. Pour d'autres normes (ASME...), les principes de mesure restent identiques, seules certaines valeurs peuvent légèrement varier. Nous consulter pour toute demande hors ISO5167.

Toujours respecter les réglementations du site en matière de sécurité. Toute intervention doit être conduite en respectant les procédures, règles et réglementations en matière de sécurité et en maîtrisant les règles de l'art du métier.



Fig 1 : Rough-welded venturi tube
Fig 1 : Venturi roulé soudé

I. Equipment / Equipement

Equipments concerned by this guide are venturi tubes considering them as orifice-based flow measurement systems : machined venturi tubes as well as rough-welded venturi tubes.

The equipments are intended to be used only within the technical limits specified on the data plate such as the maximum working pressure.

Limits and features specified in the ISO5167 standards are to be complied.

Les équipements concernés par ce guide sont les venturis considérés comme systèmes de mesure de débit par éléments déprimogènes : venturis usinés et venturis roulés soudés.

Ces équipements doivent être utilisés dans le cadre des valeurs limites spécifiées sur la languette et notamment la pression maximum de fonctionnement.

Les limites et caractéristiques mentionnées dans la norme ISO5167 doivent être respectées.

The operating, maintenance and repair conditions stated in this manual must be observed. Visits at customer's site can also be arranged to help you for maintenance of our products if needed. Please, contact us for further information.

Les conditions de fonctionnement, de maintenance et de réparation décrites dans ce guide doivent être respectées. Des visites sur site peuvent également être proposées pour la maintenance de nos appareils de mesure si nécessaire. Nous consulter pour plus d'informations.

Information on material creep according to the PED directive if required / Information sur le fluage des matériaux selon la directive DESP si nécessaire

Within the framework of the 2014/68/EU PED directive, and in case the design temperature is higher than _____°C, it is specified that the lifetime of the device according to the _____ construction code is _____h .

Dans le cadre de la directive DESP 2014/68/UE, et dans le cas où la température de design est supérieure à _____°C, il est précisé que la durée de vie de l'appareil suivant le code de construction _____ est de _____h.

II. General guidelines / Directives générales

General installation conditions are to ensure that the pipe, straight with circular section, is completely filled with fluid at the measurement section. The primary device must be fitted between two straight sections of cylindrical pipe of constant diameter and of specified minimum lengths in which there is no obstruction or branch connection other than those specified in the relevant standards. The smooth and clean measurement pipes must comply with the roughness criteria for a length at least equal to 2D upstream from the upstream pressure tap of the primary element.

All the criteria, including primary element dimensions, pipe circularity, alignment of the device, recommended upstream and downstream lengths, defined in the ISO5167 standards must be fulfilled.

Les conditions d'installation doivent permettre de s'assurer que la tuyauterie, droite et de section circulaire, est complètement remplie au niveau de la section de mesure. L'élément primaire doit être installé entre deux longueurs droites de conduite cylindrique présentant un diamètre constant et des longueurs minimales spécifiées constantes, ne comportant aucun obstacle ni aucune dérivation autres que ceux mentionnés dans la norme correspondante. Les

conduites de mesure, propres et lisses, doivent respecter les critères de rugosité pour une longueur au minimum égale à 2D en amont de la prise de pression amont de l'élément primaire.

Tous les critères tels que dimensions de l'élément primaire, circularité de la conduite, alignement de l'élément par rapport à l'axe de la conduite, longueurs droites amont et aval, définis dans la norme ISO5167 doivent être respectés.

IMPORTANT :

A safety valve must be installed on the same line as the equipment to avoid excessive pressure (see maximum pressure of the device).

Une soupape de sécurité doit être installée sur la même ligne que l'équipement pour le protéger des surpressions (voir pression maximale admissible de l'appareil).

C – Venturi tube installation / Installation des venturis

I. Location / Emplacement

Tag number / Numéro du tag

Check the tag number of the venturi tube to be sure that the item is the right one to be mounted.

Vérifier le tag sur le venturi de façon à s'assurer qu'il est monté au bon emplacement.



Fig 2 : data plate for venturi tube
Fig 2 : Plaque de marquage sur venturi

Flow way / Sens du fluide

When mounting the flow element, check that the arrow marked on the data plate indicates the direction of the flow. Ensure that the positioning in the fluid flow is correct.

Vérifier le marquage au moment du montage : la flèche sur la plaque de montage doit correspondre au sens du fluide. S'assurer que le positionnement de l'élément dans l'écoulement est correct.

Straight lengths / Longueurs droites

Always observe minimum upstream and downstream straight lengths between venturi tubes and fittings to ensure good measurement accuracy. See table in Appendix 1 to determine the appropriate lengths.

For example, for a single 90° bend located upstream of the venturi tube, a pipe diameter of 2" (ND50) and a β factor of 0,5, the upstream straight length of pipe should be of 9D (450 mm).

Toujours respecter les longueurs droites en amont et en aval de l'élément primaire pour assurer une bonne précision de mesure. Se reporter au tableau en Annexe 1 pour déterminer les longueurs de tuyauterie appropriées.

Par exemple, pour un simple coude à 90° positionné en amont du venturi, un diamètre de tuyauterie de 2" (DN50) et pour un β de 0,5, une longueur droite de tuyauterie de 9D (450 mm) sera nécessaire.

II. Assembly / Montage

The images below illustrate assemblies with a single pair of pressure taps (one upstream pressure tap and one at the throat). Whatever the type of assembly, it is specified that several pairs of pressure taps can be implemented in order to meet the SIL requirements.

Les images ci-dessous illustrent les montages avec une seule paire de prises de pression (une prise de pression amont et une au col). Quel que soit le type de montage, il est précisé que plusieurs paires de prises de pression peuvent être proposées afin de satisfaire aux exigences de la SIL.

Flange connection / Montage venturi à brides

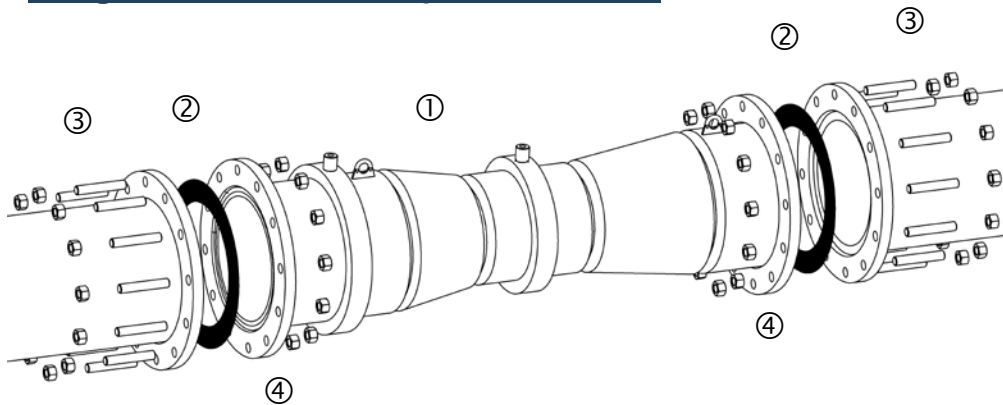


Fig 3 : Venturi with annular chamber mounted between flanges

Fig 3 : Venturi avec chambres annulaires monté entre brides

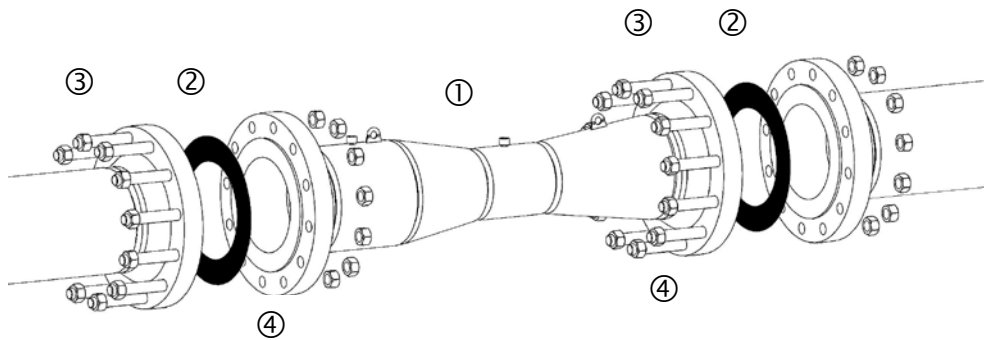


Fig 4 : Venturi with welded boss pressure taps

Fig 4 : Venturi avec prises de pression en bossages soudés

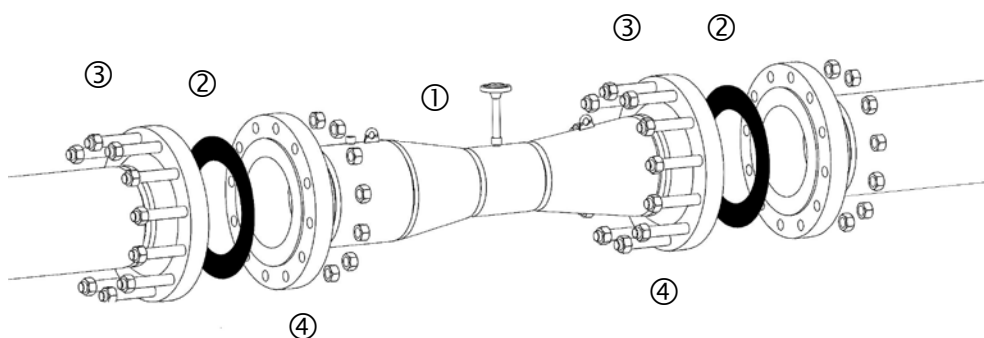


Fig 5 : Venturi with throat pressure tap with nippoflange

Fig 5 : Venturi avec prise de pression au col avec nippoflange

- ① Venturi tube / tube de venturi
- ③ Threaded rods / Tiges filetées

- ② Gaskets (in black) / joints (en noir)
- ④ Flange / bride

Check that the interior of the pipes are clean. Dirt which can readily detach from the pipe or any metallic pipe defects shall be removed.

Insert the appropriate gaskets between the primary element and the flange faces. Tighten the bolts on the flanges, observing the maximum torque according to the relevant specifications.

See Appendix 2 for further details on safe flanges & gaskets assembly procedures.

Vérifier que la surface interne de la conduite est propre. Les salissures pouvant facilement se détacher de la conduite ou tout défaut métallique doivent être retirés.

Placer les joints adéquats entre l'élément primaire et les faces de la bride. Serrer la boulonnerie en respectant les couples de serrage préconisés par les fournisseurs des brides, des joints et de la boulonnerie.

Détails sur les procédures d'assemblage joints & brides en Annexe 2.

Ensure that the element and the flanges respect all the criteria, including circularity and alignment / centering related to the centerline of the pipe, defined in the ISO5167 standards. Check that the tapping points are positioned as per the manufacturer's drawings. The tapings and impulse pipings must be clear prior to commissioning.

S'assurer que l'élément de mesure ainsi que les brides, si nécessaire, respectent tous les critères tels que circularité et alignement / centrage par rapport à l'axe de la conduite définis dans la norme ISO5167. Vérifier que les prises de pression sont positionnées selon les plans du fabricant. Vérifier que les prises de pression et les tubes d'impulsion associés sont dégagés de tout blocage possible avant mise en service.

Welded connection / Montage venturi à souder

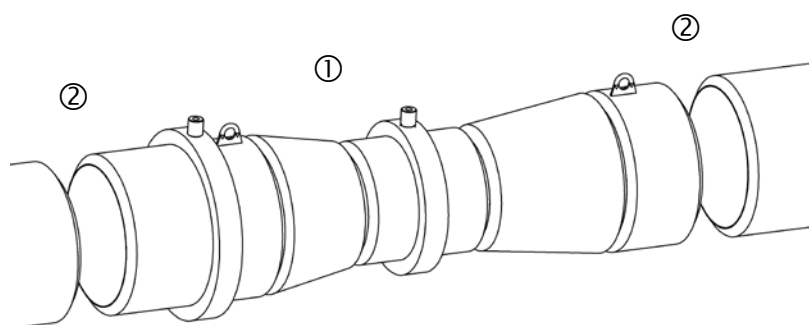


Fig 6 : Venturi with annular chambers to be welded to the pipe

Fig 6 : Venturi avec chambres annulaires à souder sur canalisation

① Venturi tube / tube de venturi

② Welded connections / bords à souder

Any welding connection must be carried out in accordance with the relevant engineering standards. Any inside burr at the solder connection has to be ground off to ensure a good surface finish.

Toutes les soudures doivent être réalisées selon les normes correspondantes. La bavure de soudure à l'intérieur de la tuyauterie doit être meulée afin de préserver un certain état de surface.

Only the venturi with annular chambers is shown here. However, as with flange connection, the device can also have simple pressure taps with weld-on bosses (without annular chamber) or a throat pressure tap with Nippo flange.

Seul le venturi à chambre annulaire est représenté ici. Cependant, comme pour le montage à brides, l'appareil peut présenter également des prises de pression simples avec bossages à souder (sans chambre annulaire) ou une prise de pression au col avec nippo flange.

III. Pressure taps orientation / Orientation des prises de pression

Here after, are described recommended pressure taps orientations depending on the fluid type and on the mounting type either on an horizontal or a vertical line.

☒ For a vertical pipe run, it is necessary to check that HP & LP impulse pipings are horizontally aligned before being connected to the transmitter.

Ci-dessous, sont représentées les orientations des prises de pression recommandées en fonction du type de fluide et du type de montage soit sur une canalisation horizontale ou verticale.

☒ *Pour un montage sur une canalisation verticale, il convient de vérifier que les lignes de prise de pression HP et BP sont bien alignées horizontalement avant d'être raccordées au transmetteur.*

Fluid : liquid / Fluide : liquide

With liquid applications, the transmitter must be mounted below the pipe. This ensures that air bubbles rise back to the process pipe and thus do not influence the measurement.

Pour une application liquide, les prises de pression doivent être orientées vers le bas et le transmetteur doit être monté en-dessous de façon à ce que de l'air éventuellement présent dans le fluide reste dans la tuyauterie et n'influence pas la mesure.

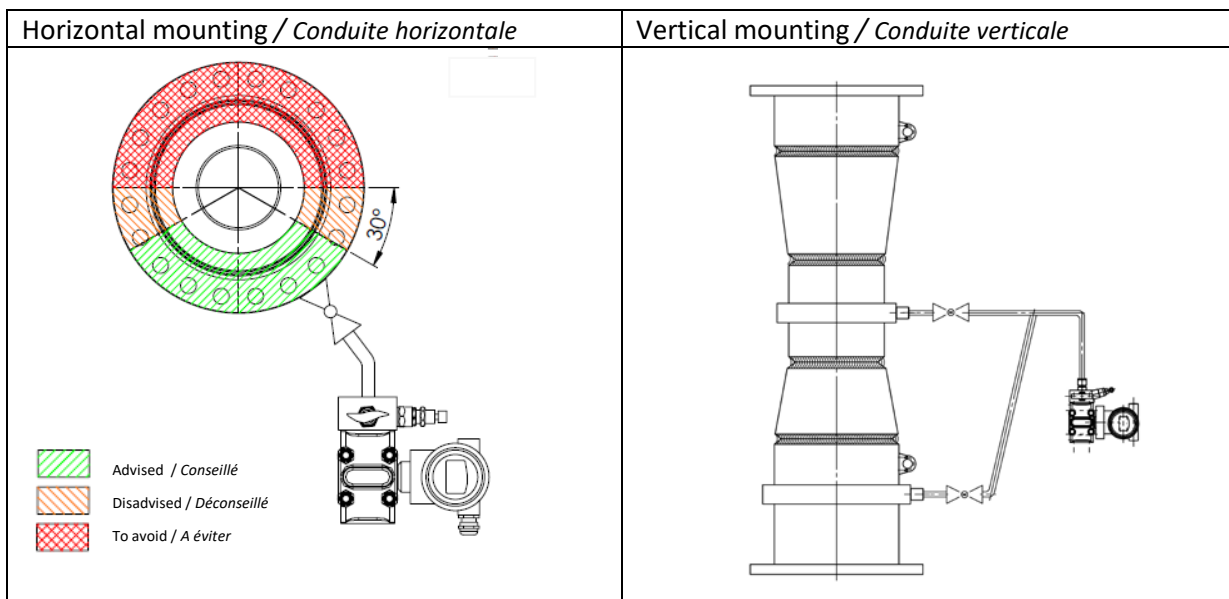


Fig 7 : Transmitter mounting for liquid applications
Fig 7 : Montage du transmetteur pour une application avec un fluide liquide

Fluid : gas / Fluide : gaz

With gas applications, the transmitter must be mounted above the pipe. This ensures that any condensate flows back into the process pipe and thus does not influence the measurement.

Pour une application gaz, les prises de pression doivent être orientées vers le haut et le transmetteur monté au-dessus de façon à ce que tout condensat présent dans le fluide reste dans la tuyauterie et n'influence pas la mesure.

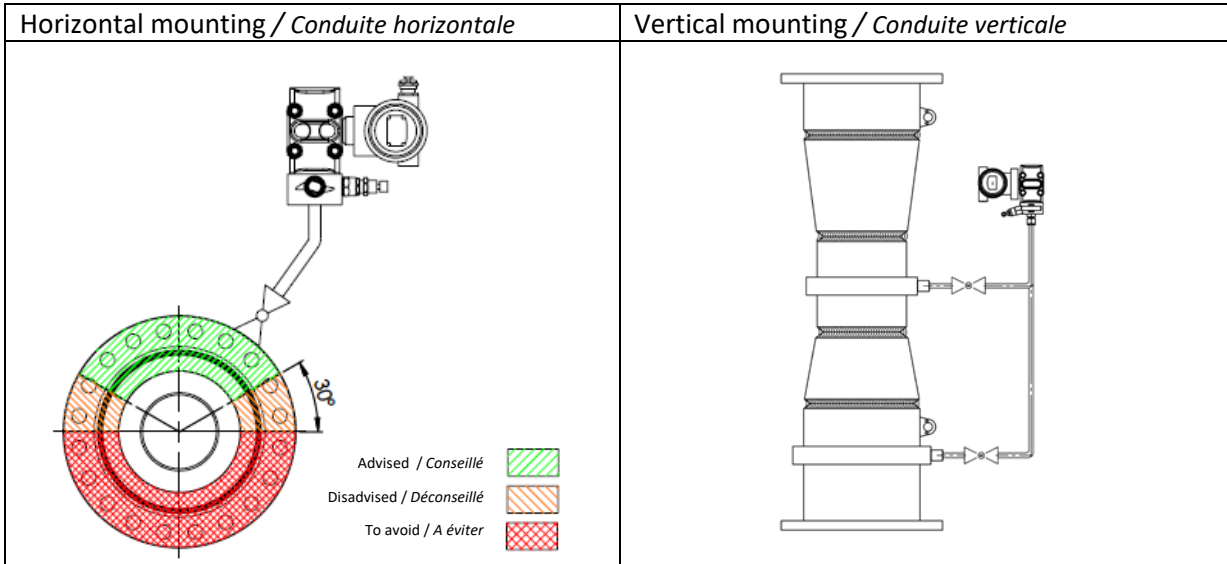


Fig 8 : Transmitter mounting for gas applications
 Fig 8 : Montage du transmetteur pour une application avec un fluide gazeux

Fluid : steam / *Fluide : vapeur*

With steam applications, two condensate pots should be used. They must be mounted on the same level so that the pipes between the transmitter and the condensate pots must be completely filled with water. The transmitter must be placed below the pipe.

Pour une application vapeur, deux pots de condensation doivent être prévus. Ils sont montés directement au même niveau de façon à ce que les tubes entre le transmetteur et les pots de condensats soient entièrement remplis d'eau. Le transmetteur doit être positionné au-dessous.

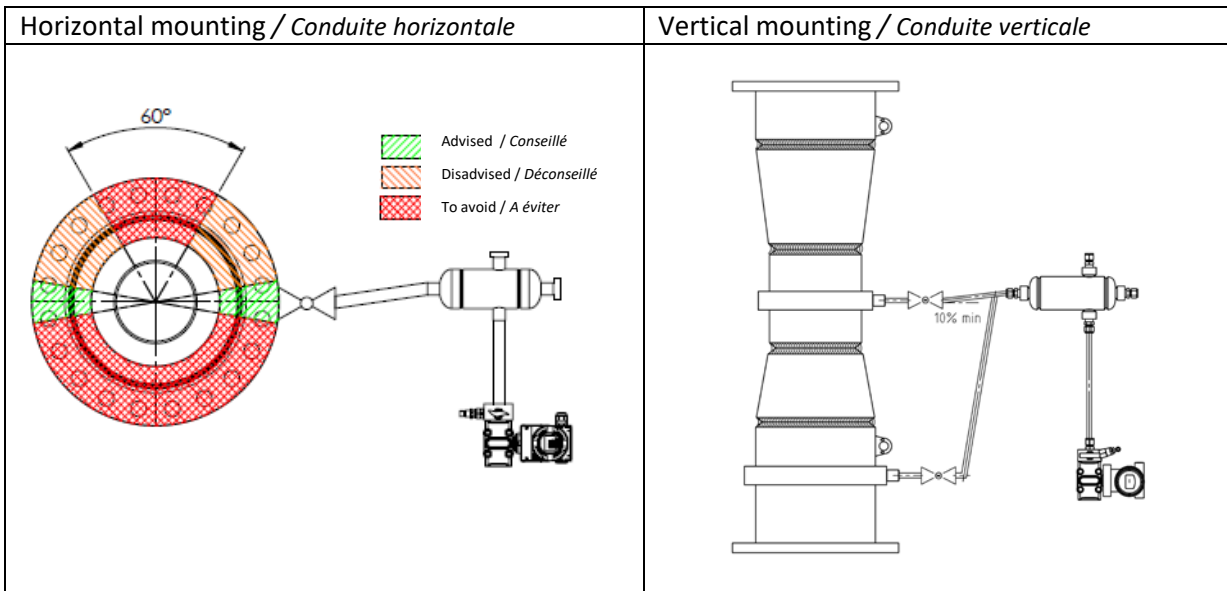


Fig 9 : Transmitter mounting for steam applications
 Fig 9 : Montage du transmetteur pour une application avec de la vapeur

Before starting maintenance operations, ensure the pipework has been depressurized and is empty.

Avant le travail de maintenance, s'assurer que la tuyauterie n'est plus sous pression et est vide.

Dismantling and inspection / Démontage et inspection

For flange types, unscrew the bolts and separate the flanges so that the measurement element and gaskets can be removed.

The best way to disassemble the fasteners is to use the opposite procedure of the one you used to tighten them : use a cross bolt untightening procedure, proceed with several passes, gradually release the nuts by running then back along the fasteners but don't remove them (the nuts should be removed only when the fasteners are sufficiently loose to check that the seal has been correctly broken), handle the flange and fastener components carefully to avoid damage.

On opening the flange and removing the previous gasket, the flange faces will often be contaminated with fragments of the old gasket which must be removed before a new gasket can be safely installed. Cleaning the faces of the flange is then necessary.

Check that the orifice-based element and the flanges are free from any mechanical damage : material corrosion, erosion or wear that could occur during operation. Ensure that tappings and impulse pipings are clear, the pipe is clean and replace any defective components if necessary. Replace gaskets every time.

For welded types, it is impossible to dismantle them without damaging the equipment and the piping. Verification by endoscopy can be carried out if necessary; it is a question of checking that the straight lengths are clean and that the equipment is free from any mechanical damage : material corrosion, erosion or wear that could occur during operation.

Ensure that tappings and impulse pipings are clear and replace any defective components if necessary.

We advise you to carry out regular inspections on Deltafluid devices. The recommended frequency depends on the type of fluid (clean, corrosive, aggressive, radioactive, etc.), the operating regime (continuous, intermittent, etc.) and the operating conditions (a noise level above 90 dB should raise your awareness on a high mechanical stress). If necessary, you will carry out the inspection of the device during the periodic general inspection scheduled for your installation.

Pour les appareils à brides, dévisser la boulonnerie avec précaution et séparer les brides de façon à retirer les joints et l'élément de mesure sans risque de mauvaise manipulation.

La meilleure façon de démonter les fixations est d'utiliser la procédure inverse de celle utilisée lors du montage : procéder à un desserrage en croix des boulons, utiliser plusieurs passes, relâcher progressivement les écrous en les faisant revenir le long des fixations sans les enlever complètement (les écrous ne doivent être enlevés que quand les fixations sont suffisamment desserrées pour pouvoir vérifier que l'étanchéité a été brisée), manipuler les composants des brides et des fixations avec précaution pour éviter de les endommager.

Lors de l'ouverture des brides et la dépose du joint, les faces de brides sont souvent contaminées par des fragments de matériau de l'ancien joint qui doivent être enlevés avant que l'on puisse installer un nouveau joint en toute sécurité. Les faces de brides devront alors être nettoyées.

Vérifier que l'élément primaire et les brides ne présentent pas de dommages mécaniques : corrosion, érosion ou usure du métal qui auraient pu apparaître au cours du fonctionnement. Vérifier que les prises de pression et les tubes d'impulsion associés sont dégagés de tout blocage possible, que la canalisation est propre et remplacer les composants abîmés ou défectueux si nécessaire. Remplacer les joints à chaque démontage.

Pour les appareils à souder, il est impossible de les démonter sans endommager l'équipement et la tuyauterie. Une vérification par endoscopie peut être réalisée si nécessaire ; il s'agit de vérifier que les longueurs droites sont propres

et que l'équipement ne présente pas de dommages mécaniques : corrosion, érosion ou usure du métal qui auraient pu apparaître au cours du fonctionnement.

Vérifier que les prises de pression et les tubes de mesure associés sont dégagés de tout blocage possible et remplacer les composants abîmés ou défectueux si nécessaire.

Nous vous conseillons de procéder régulièrement à des inspections sur les appareils Deltafluid. La fréquence conseillée dépend du type de fluide (propre, corrosif, agressif, radioactif...), du régime de fonctionnement (continu, intermittent...) ainsi que des conditions de fonctionnement (un niveau de bruit supérieur à 90 dB devra vous sensibiliser sur un niveau de sollicitation mécanique important). Vous réaliserez le cas échéant l'inspection de l'appareil lors de l'inspection générale périodique prévue sur votre installation.

Reassembly / Remontage

See paragraph C - II. Assembly

Voir le paragraphe C – II Montage

APPENDIX 1 - Straight lengths

Required straight lengths between venturi tubes and fittings – without flow conditioners

Values expressed as multiples of internal diameter, D

Diameter ratio d/D	UPSTREAM SIDE OF PRIMARY ELEMENT													
	β	single 90° bend	Two or more 90° bends in the same or in different planes	Reducer 1.33D to D over length of 2.3D	Expander 0.67D to D over length 2.5D	Reducer 3D to D over length of 3.5D	Expander 0.75D to D over length of D	Full bore ball or gate valve fully open						
	1	2	3	4	5	6	7	8						
0,3		8	3	8	3	4	4	2.5	2.5	2.5				
0,40		8	3	8	3	4	4	2.5	2.5	2.5				
0,50		9	3	10	3	4	5	4	5.5	2.5	2.5	3.5	2.5	
0,60		10	3	10	3	4	6	4	8.5	2.5	3.5	2.5	4.5	2.5
0,70		14	3	18	3	4	7	5	10.5	2.5	5.5	3.5	5.5	3.5
0,75		16	8	22	8	4	7	6	11.5	3.5	6.5	4.5	5.5	3.5

Notes:

The minimum straight lengths required are the lengths between various fittings located upstream of venturi tube and the venturi tube itself.

Straight lengths shall be measured from the upstream pressure tapping plane of the venturi tube.

First column for each fitting gives lengths corresponding to « zero additional uncertainty » values (cf standard ISO 5167.1)

Second column for each fitting gives lengths corresponding to "0,5% additional uncertainty" values (cf standard ISO 5167.1). When no value is filled in, data are not available for shorter straight lengths that could be used.

ANNEXE 1 -Longueurs droites

Longueurs droites requises entre venturi et accessoires - sans conditionneur d'écoulement

Valeurs exprimées en multiple de D (D = Ø intérieur tuyauterie)

Rapport des \varnothing d/D	EN AMONT DE L' ELEMENT PRIMAIRE													
	β	Simple coude à 90°	Deux coudes à 90° dans le même plan ou dans des plans différents	Réduction de 1,33D à D sur une longueur de 2,3D	Evasement de 0,67D à D sur une longueur de 2,5D	Réduction de 3D à D sur une longueur de 3,5D	Evasement de 0,75D à D sur une longueur de D	Robinet sphérique ou robinet à opercule grand ouvert						
	1	2	3	4	5	6	7	8						
0,3		8	3	8	3	4	4	2,5	2,5	2,5				
0,40		8	3	8	3	4	4	2,5	2,5	2,5				
0,50		9	3	10	3	4	5	4	5,5	2,5	2,5			
0,60		10	3	10	3	4	6	4	8,5	2,5	3,5	2,5		
0,70		14	3	19	3	4	7	5	10,5	2,5	5,5	3,5		
0,75		16	8	22	8	4	7	6	11,5	3,5	6,5	4,5	5,5	3,5

Nota:

Les longueurs droites minimales nécessaires sont des longueurs entre divers accessoires situés en amont de l'élément primaire et l'élément primaire lui-même.

Toutes les longueurs droites doivent être mesurées à partir du plan de la prise de pression amont du venturi.

Les valeurs de gauche dans les colonnes sont des valeurs pour une incertitude supplémentaire nulle (cf standard ISO 5167.1).

Les valeurs de droite dans les colonnes sont des valeurs pour une incertitude supplémentaire de 0,5%(cf standard ISO 5167.1). Lorsque cette valeur n'est pas renseignée, il n'y a pas de données disponibles concernant des longueurs droites plus courtes susceptibles d'être utilisées.

APPENDIX 2 – Safe flanges & gaskets assembly procedures / Procédures d'assemblage joints & brides

Mounting of flat, soft and metallic gaskets / Montage des joints plats souples et métalliques

Brides/ Flanges

- Ensure that the flange seal surfaces are clean, in good condition and show no sign of corrosion, impact or scratches. If needed, clean gasket seating surfaces with suitable implements and inspect visually the flange surfaces for defect.
S'assurer que les portées soient propres et en bon état et ne comportent pas de marque, coup, rayure ni corrosion. Si besoin, nettoyer les surfaces d'assise du joint à l'aide des instruments appropriés et les examiner après nettoyage pour détecter d'éventuels défauts.
- Check that the flange surfaces are sufficiently flat and parallel and that the flanges are coaxial.
Vérifier que les faces de brides soient bien plates et parallèles et que les brides soient bien coaxiales.

Boulonnerie / Bolts

- Always use the expected number of bolts designed for the flange to achieve a distribution of the assembly pressure on the gasket as uniform as possible.
Toujours utiliser le nombre de boulons prévu pour la bride de façon à obtenir une répartition de la pression sur le joint la plus régulière possible.
- Check whether the bolts can accept the stresses or tightening torques required to form a tight seal.
Contrôler que la boulonnerie puisse recevoir les efforts ou couples de serrage demandés pour étancher le joint.
- Ensure that the fasteners are clean and show no sign of corrosion, impact or scratches. If needed, clean fasteners / nuts / washers with a metallic brush and after cleaning check for visible damages.
S'assurer que la boulonnerie est propre et ne comporte pas de marque, coup, rayure ni corrosion. Si besoin, nettoyer fixations / écrous / rondelles avec une brosse métallique et les examiner après nettoyage pour s'assurer de l'absence de défauts.
- Nuts should screw in easily by hand.
Les écrous doivent pouvoir se visser facilement à la main.
- The fasteners should be equipped with washers in order to allow more consistent torquing of the nut along the thread. The washers should be made in a material with a greater hardness than the one of screws and flanges.
La présence de rondelles sous les écrous est souhaitable pour faciliter les opérations de serrage au couple ; elles doivent être d'une dureté supérieure à celle des brides et des écrous
- Lubricate bolts, nuts and washers in order to reduce the friction while tightening.
Graisser la boulonnerie et les rondelles pour réduire la friction lors du serrage.

Joints / Gaskets

- Selection of the gasket should be based upon compatibility with the operating medium, operating temperature and pressure, variations of operating conditions and type of assembly involved.
Vérifier que le joint est compatible avec le milieu de service, la température et la pression de service, les variations des conditions de service et la type d'assemblage concerné.
- Check that the correct gasket is available : type, material, thickness, size...

Vérifier que le joint est conforme : type, matière, épaisseur, dimension...

- Examine the gasket prior to installation to ensure it is free from defects.
Examiner le joint avant installation pour s'assurer qu'il ne comporte aucun défaut.
- Check that the gasket dimensions are adapted to the ones of the flange bearing surface.
Vérifier que les dimensions du joint sont bien adaptées à celles de la portée de la bride.
- Gasket mustn't in any circumstances reduce the flow section of the pipe and it must be centered.
En aucun cas, le joint ne doit réduire la section de passage de la tuyauterie et celui-ci doit être centré
- Never lubricate the gasket.
Ne jamais graisser le joint.
- Never reuse gaskets.
Ne jamais réutiliser un joint.

Montage / Mounting

- Carefully insert the gaskets between the flanges to prevent damage to the gasket surface.
Monter le joint avec précaution en prenant garde de ne pas endommager sa surface
- Ensure the gasket is centered on the flange.
S'assurer que le joint est bien centré sur la bride.
- For tightening, always use a torque wrench or other recently calibrated controlled-tensioning device.
Pour le serrage, toujours utiliser une clé dynamométrique ou autre dispositif à tension contrôlé étalonné récemment.
- Respect the cross bolt tightening pattern described below for a complete tightening uniformity.
Procéder à un serrage en croix selon l'ordre indiqué sur les schémas ci-contre, pour une parfaite uniformité du serrage.
- Run the nuts down by hand, lign up the joint components including flanges and gaskets and examine them to ensure that an acceptable fit has been reached.
Approcher les boulons à la main, aligner tous les composants de l'assemblage et les examiner pour s'assurer que l'emboitage est acceptable
- For the first pass, torque to 30% of the torque to be applied. Check that the flange is bearing uniformly on the gasket.
Au premier passage, serrer à 30% du couple à appliquer. Vérifier que les brides reposent uniformément sur le joint.
- For the second pass, torque to 60% of the torque.
Au deuxième passage, serrer à 60% du couple.
- For the third pass, tighten to the full torque.
Au troisième passage, serrer à 100% du couple.
- Perform a last pass at full torque in a clockwise direction on adjacent fasteners.
Faire un dernier passage à 100% du couple en procédant dans le sens des aiguilles d'une montre.
- The final tightening must be uniform, each bolt holding the same load.
Le serrage final doit être uniforme, chacun des boulons tirant la même charge.
- A manual edited by the ESA, European Sealing Association, is available on <https://www.deltafluid.fr/fr/page/liens-utiles> for further information.
Vous pouvez consulter la notice disponible éditée par l'ESA, European Sealing Association, sur <https://www.deltafluid.fr/en/page/liens-utiles> pour plus de précisions.