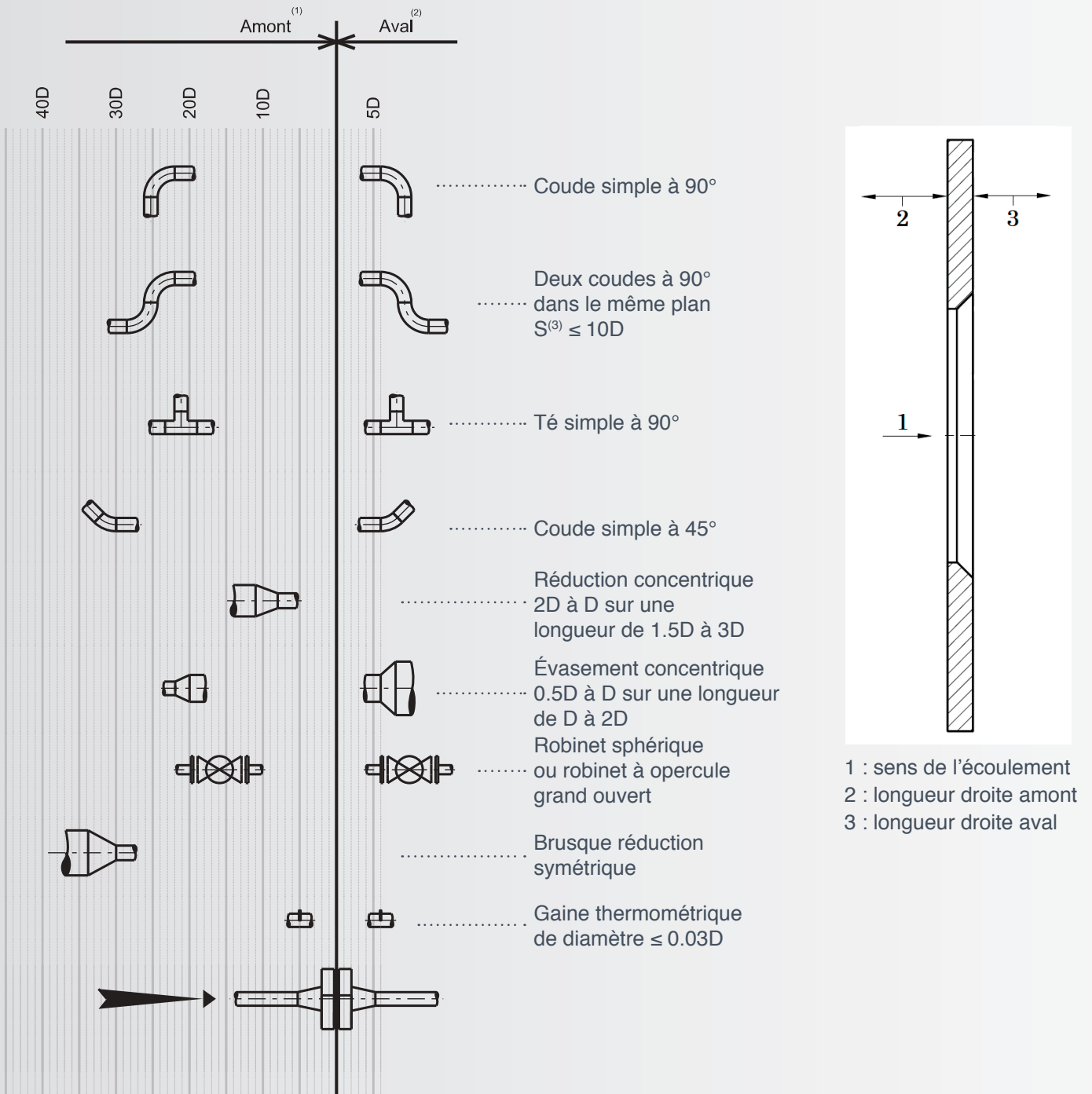


8. LONGUEURS DROITES REQUISES POUR MESURE DE DÉBIT ENTRE ACCESSOIRES ET ÉLÉMENTS PRIMAIRES SELON ISO 5167



PLAQUE À ORIFICE DIAPHRAGME ($\beta=0,5$)

Les valeurs de longueurs droites données ci-dessous sont valables pour une valeur du $\beta=d/D$ de 0,5. Pour les autres valeurs de β , se reporter à la norme ISO 5167-2.



⁽¹⁾ Distance entre l'extrémité aval de la partie incurvée du coude le plus proche ou de la réduction/évasement et la face amont du diaphragme.

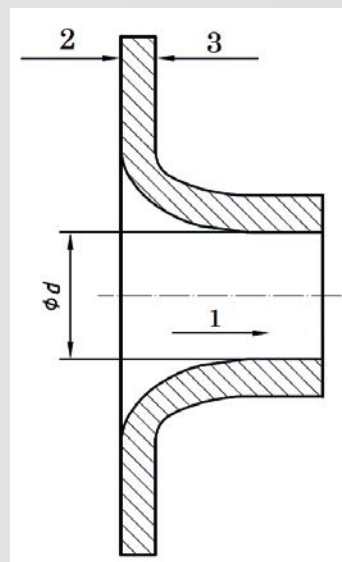
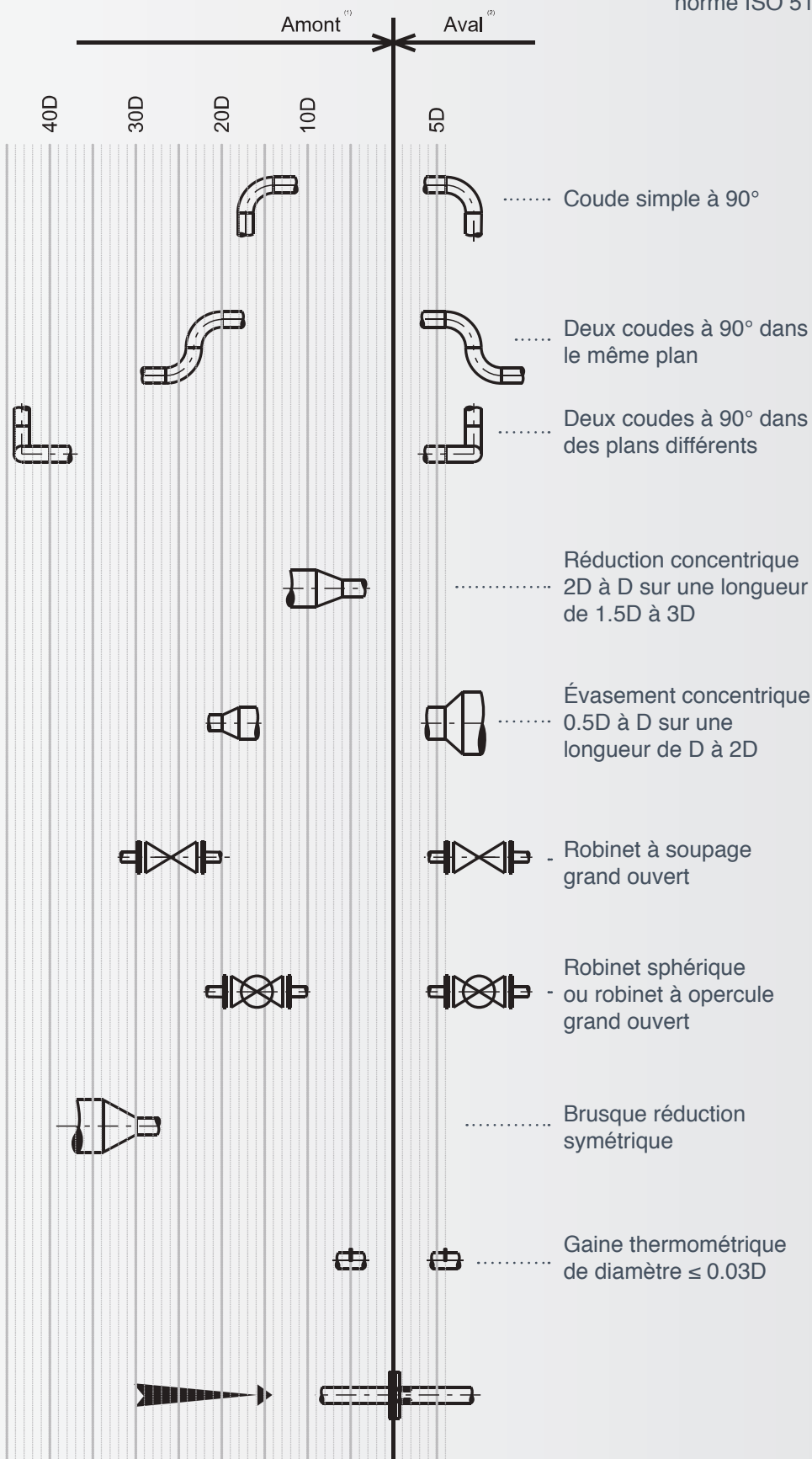
⁽²⁾ Distance entre l'extrémité amont de la partie incurvée du coude le plus proche ou de la réduction/évasement et la face amont du diaphragme.

⁽³⁾ S, distance entre deux coudes.



TUYÈRE ET VENTURI-TUYÈRE ($\beta=0,5$)

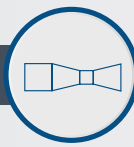
Les valeurs de longueurs droites données ci-dessous sont valables pour une valeur du $\beta=d/D$ de 0,5. Pour les autres valeurs de β , se reporter à la norme ISO 5167-3.



1 : sens de l'écoulement
 2 : longueur droite amont
 3 : longueur droite aval

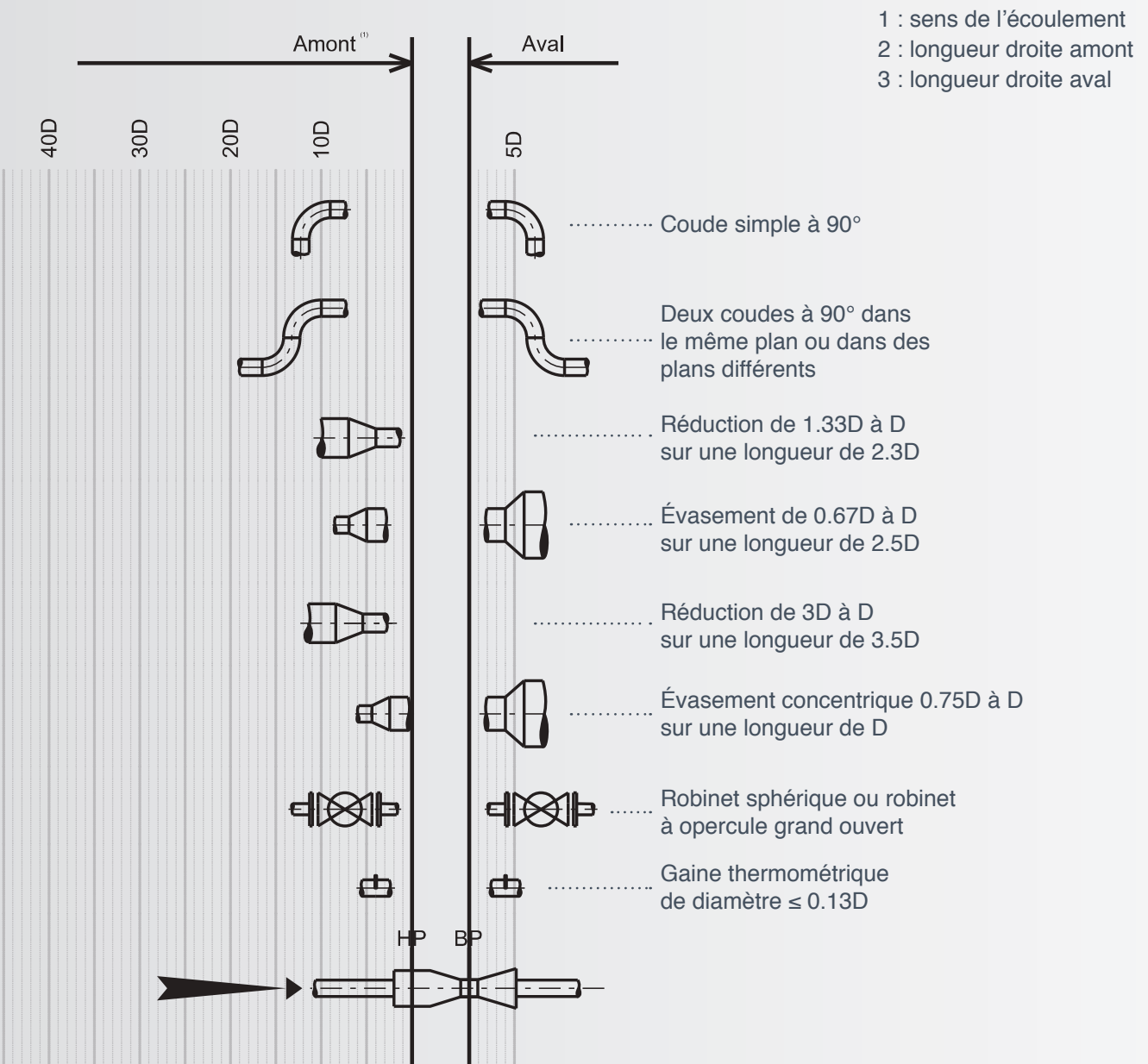
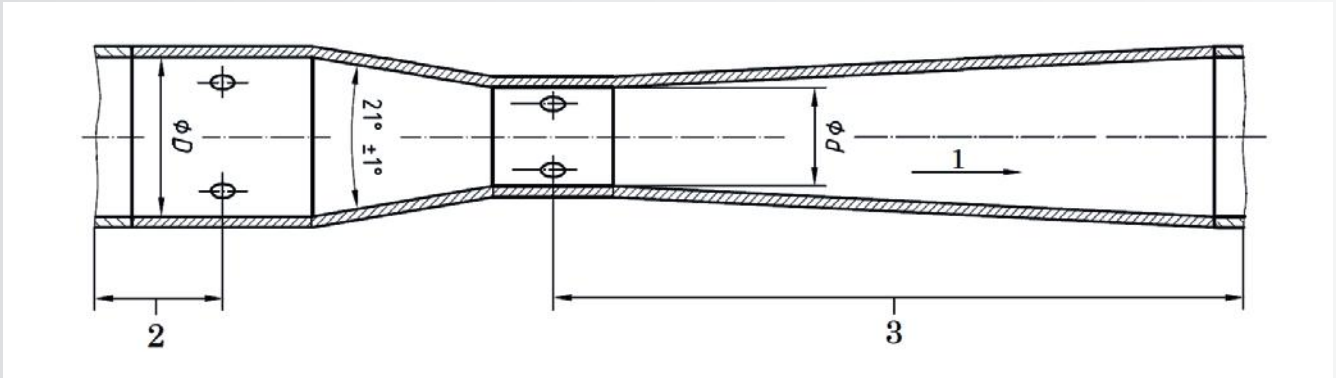
(1) Distance entre l'extrémité aval de la partie incurvée du coude le plus proche ou de la réduction/évasement et la face amont de la tuyère.

(2) Distance entre la face amont du débitmètre et l'extrémité amont de la partie incurvée du coude le plus proche ou de la réduction/évasement.



VENTURI ($\beta=0,5$)

Les valeurs de longueurs droites données ci-dessous sont valables pour une valeur du $\beta=d/D$ de 0,5. Pour les autres valeurs de β , se reporter à la norme ISO 5167-4.

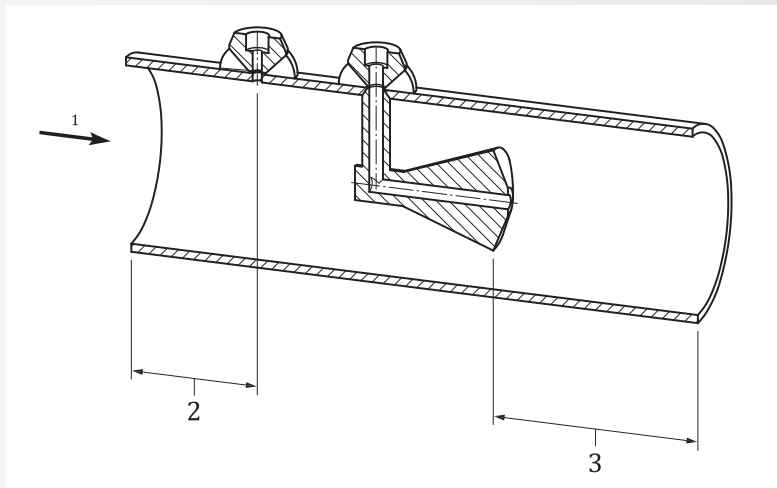


⁽¹⁾ Distance entre l'extrémité aval de la partie incurvée du coude le plus proche ou de la réduction/évasement et le plan de la prise de pression amont du tube de venturi classique.

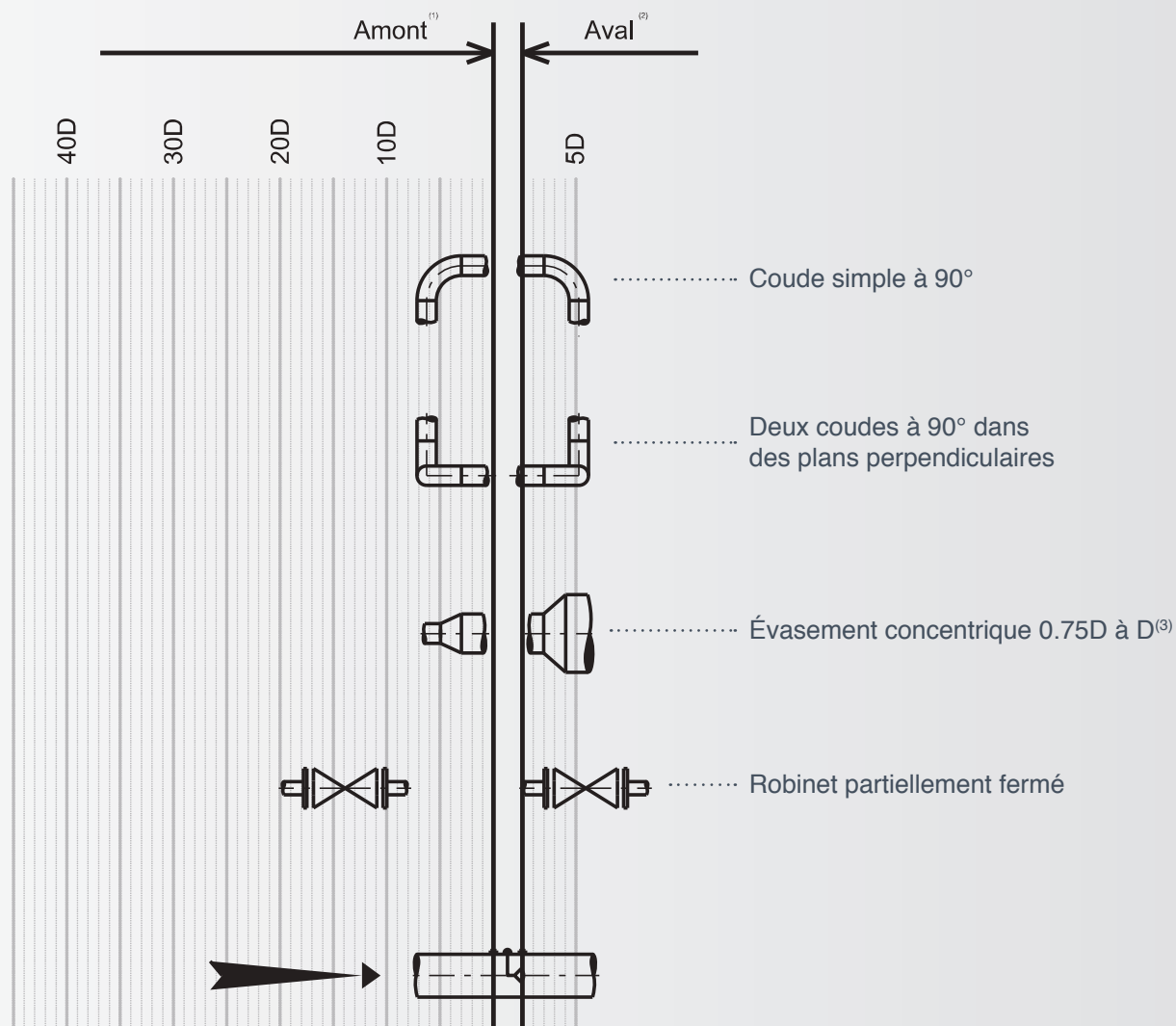


CÔNE DE MESURE ($0,45 \leq \beta < 0,6$)

Les valeurs de longueurs droites données ci-dessous sont valables pour une valeur du $\beta=d/D$ comprise entre 0,45 et 0,6. Pour les autres valeurs de β , se reporter à la norme ISO 5167-5.



- 1 : sens de l'écoulement
- 2 : longueur droite amont
- 3 : longueur droite aval

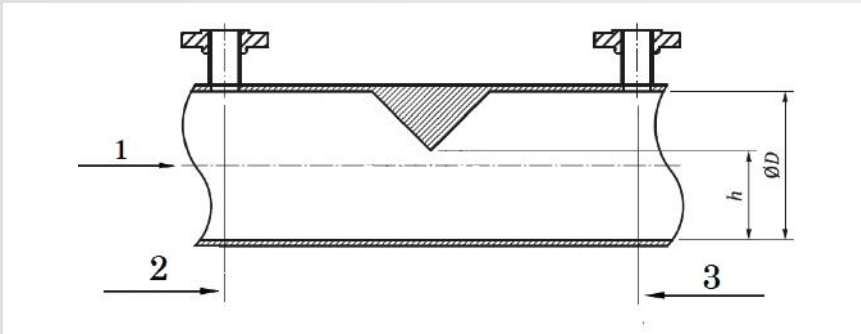


(1) Distance entre l'extrémité aval de la partie incurvée du coude le plus proche ou de la réduction/évasement jusqu'au plan passant par l'axe de la prise de pression amont du cône de mesure.
 (2) Distance à partir du plan de l'arête bêta du cône de mesure jusqu'à l'extrémité amont de la partie incurvée du coude le plus proche ou de la réduction/évasement.
 (3) Incertitude supplémentaire jusqu'à 0,5 %.

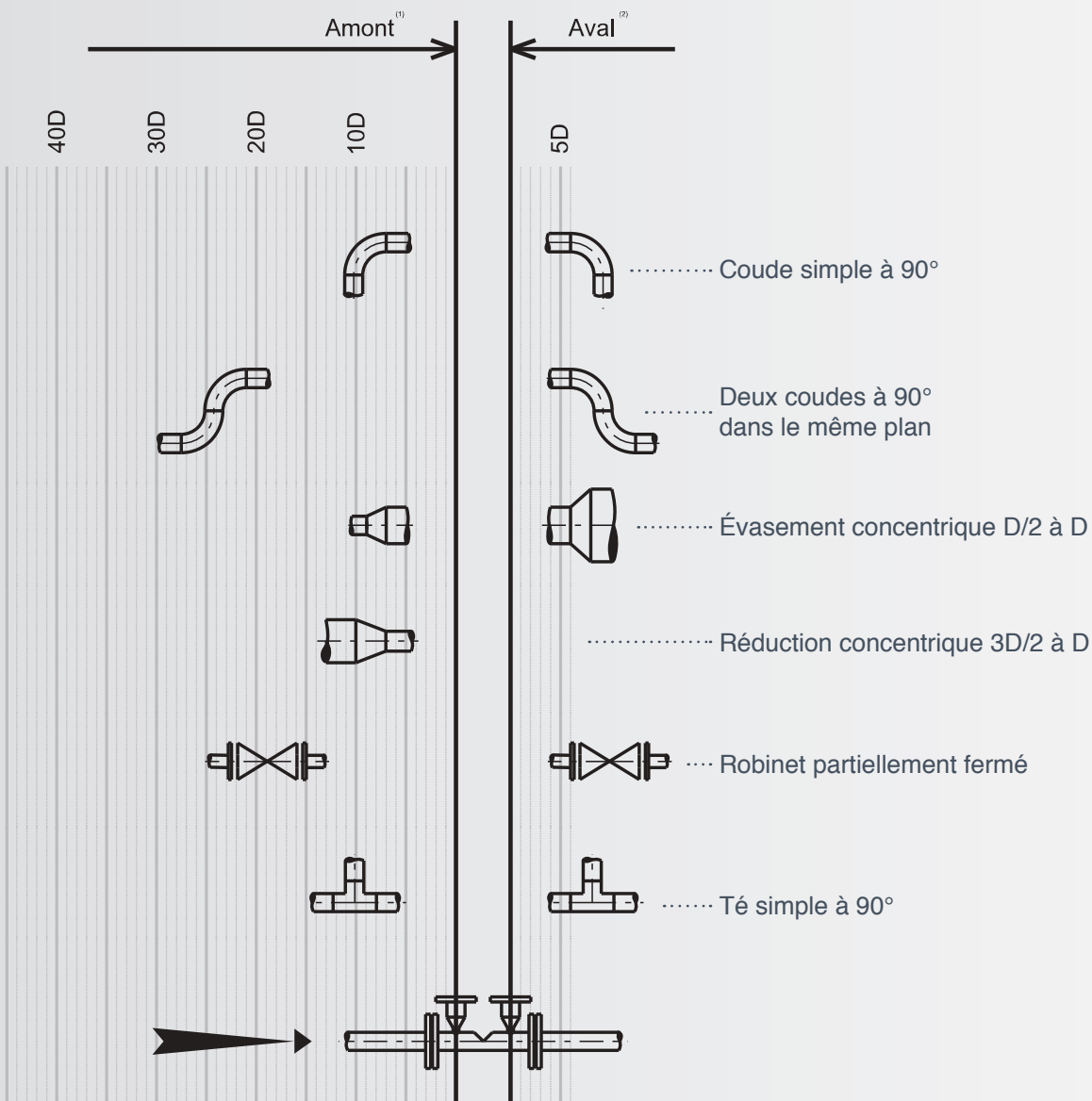


DÉBITMÈTRE À COIN (h/D=0,5)

Les valeurs de longueurs droites données ci-dessous ont été réalisées avec un débitmètre dont la valeur h/D est égale à 0,5. En l'absence d'autres tests, il est considéré que ces données sont également valables pour des valeurs de h/D comprises entre 0,2 et 0,6 (se reporter à la norme ISO 5167-6).



- 1 : sens de l'écoulement
- 2 : longueur droite amont
- 3 : longueur droite aval



⁽¹⁾ Distance entre l'extrémité aval de la partie incurvée du coude le plus proche ou de la réduction/évasement et le plan passant de la prise de pression amont du débitmètre à coin.

⁽²⁾ Distance entre la prise de pression aval du débitmètre à coin et l'extrémité de la partie incurvée du coude le plus proche ou de la réduction/évasement.