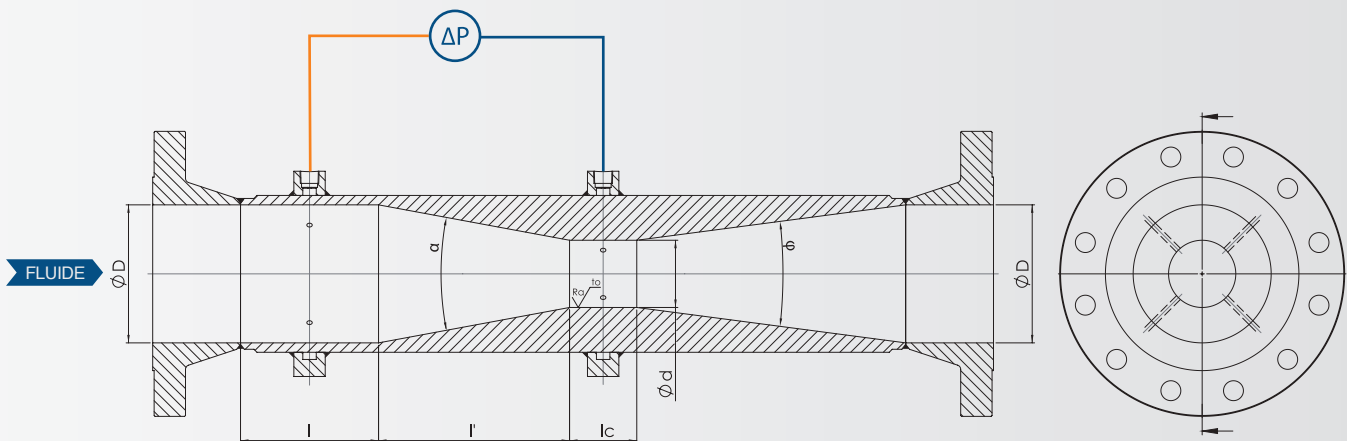


TUBE DE VENTURI USINÉ

Adapté pour petits diamètres et/ou faible perte de charge permanente

DONNÉES GÉNÉRALES

- Normes : ISO 5167-1&4 ou ASME MFC-3M
- Raccordement à souder (BW) ou à brides⁽¹⁾
- Matériau :
 - o Standard : acier carbone, acier inoxydable
 - o Autres⁽¹⁾ : suivant votre application
- Fluide : liquide, gaz, vapeur
- Canalisation de Ø 50 à 250 mm
- Précision : 1 % du débit max
- Répétabilité de la mesure : 0,1 %



Prises de pression amont et au col : chambre annulaire ou prises individuelles reliées « en triple T ».

CARACTÉRISTIQUES TECHNIQUES

		ISO 5167-1&4	ASME MFC-3M
Re _D	Nombre de Reynolds dans canalisation	2.10 ⁵ ≤ Re _D ≤ 10 ⁶	2.10 ⁵ ≤ Re _D ≤ 6.10 ⁶
D	Diamètre intérieur tuyauterie	50 mm ≤ D ≤ 250 mm	
β	d/D	0,40 ≤ β ≤ 0,75	0,30 ≤ β ≤ 0,75
Ra	Rugosité au col	Ra ≤ 10 ⁻⁴ .d	
	Rugosité cylindre d'entrée et convergent	Ra ≤ 10 ⁻⁴ .d	
l	Longueur minimale cylindre d'entrée	l = D	
l'	Longueur convergent d'entrée	l' = 2,7.(D - d)	
α	Angle du convergent d'entrée	α = 21° ± 1°	
lc	Longueur du col	lc = d ± 0,03.d	
φ	Angle divergent de sortie	7° ≤ φ ≤ 15°	

⁽¹⁾ Pour plus de détails, voir section « Informations techniques » page 54.