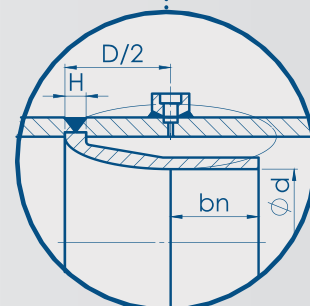
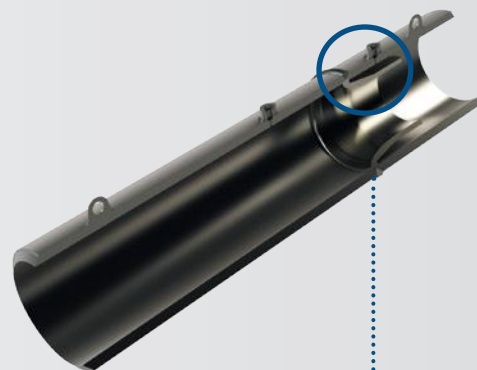


TUYÈRE LONG RAYON

Adaptée pour de gros débits vapeur

DONNÉES GÉNÉRALES

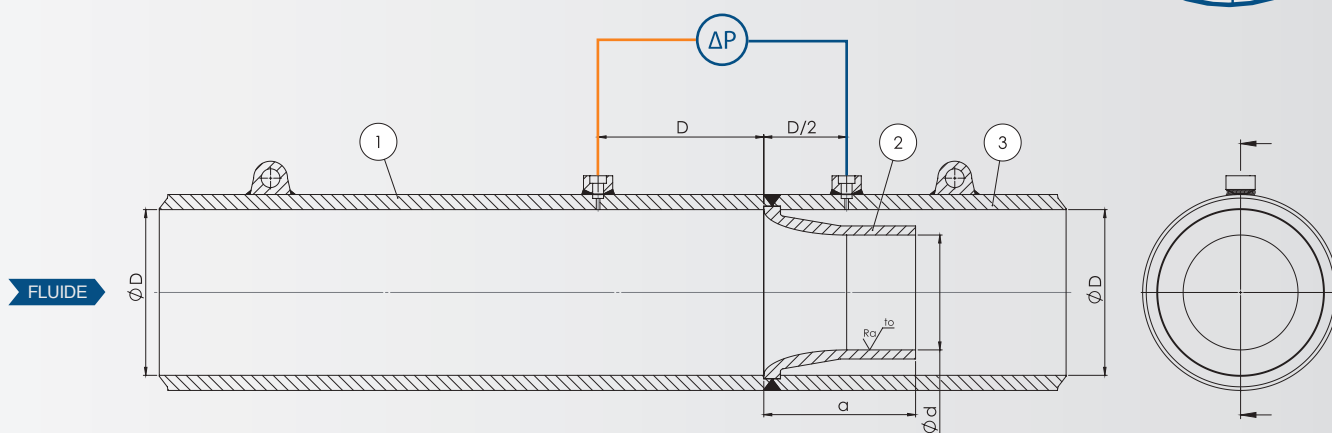
- Normes : ISO 5167-1&3 ou ASME MFC-3M
- Montage entre brides⁽¹⁾ :
 - o ISO PN 2,5 à 420
 - o ASME 150# à 2500#
 - o Autres : nous consulter
- ou raccordement à souder (BW)
- Matériau :
 - o Standard : acier carbone, acier inoxydable
 - o Autres⁽¹⁾ : suivant votre application
- Fluide : liquide, gaz, vapeur
- Canalisation de Ø 50 à 500 mm
- Précision : 2 % du débit max
- Répétabilité de la mesure : 0,1 %



ΔP
D-D/2

prise de
pression⁽¹⁾

REPÈRE	DÉSIGNATION
1	Tube amont
2	Tuyère long rayon
3	Tube aval



En option : stellite⁽¹⁾

CARACTÉRISTIQUES TECHNIQUES

		ISO 5167-1&3 & ASME MFC-3M	
		Grand rapport d'ouverture	Petit rapport d'ouverture
Re_D	Nombre de Reynolds dans canalisation	$10^4 \leq Re_D \leq 10^7$	
D	Diamètre intérieur tuyauterie	$50 \text{ mm} \leq D \leq 630 \text{ mm}$	
β	d/D	$0,25 \leq \beta \leq 0,8$	$0,2 \leq \beta \leq 0,5$
Ra	Rugosité face amont et col	$Ra \leq 10^{-4} \cdot d$	
b_n	Longueur du col cylindrique	$b_n = 0,6 \cdot d$	
α	Longueur totale de la tuyère	$\alpha = D/2 + 0,6 \cdot d$	$\alpha = d + 0,6 \cdot d$
H	Épaisseur	$3 \text{ mm} \leq H \leq 0,15 \cdot D$	

⁽¹⁾ Pour plus de détails, voir section « Informations techniques » page 54.